

Элементы систем водоотвода

Компания ИНКОНТ также представлена на Российском рынке подвесными водоотводными лотками и их элементами крепления для мостов из композитного материала, устойчивого к механическому истиранию, химической и биологической коррозии, атмосферным воздействиям.

Подвесные конструкции являются оптимальным техническим решением для объектов транспортной инфраструктуры с точки зрения универсальности и обеспечения необходимой пропускной способности для ливневого стока. Такой водоотводный лоток может быть смонтирован на мост как при новом строительстве, так и при реконструкции либо ремонте.

Конструкция крепления лотка позволяет быстро и без лишних трудозатрат монтировать его с необходимым продольным уклоном, который позволит избежать заливания.

Подвесной водоотводный лоток имеет типовые размеры, которые можно использовать для организации продольного водоотвода на малых, средних и больших искусственных сооружениях.

Система включает в себя следующие водоотводные изделия:

- регулярные;
- сбросные с воронкой;
- трапы сбросные;
- торцевые заглушки.

Возможно также изготовление изделий нестандартных сечений и конфигураций в соответствии с заказом клиента.

В стандартный комплект поставки (помимо водоотводных изделий) включены:

- поперечные монтажные уголки (стеклопластик профильный);
- метизы для крепления уголков и стыков секций;
- гидроизолирующая мастика.

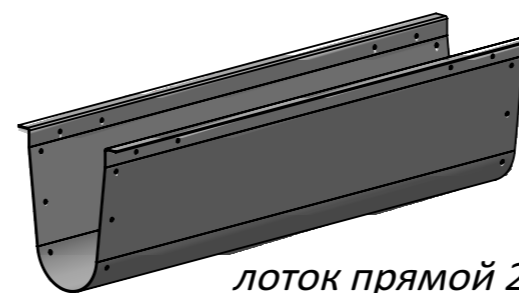
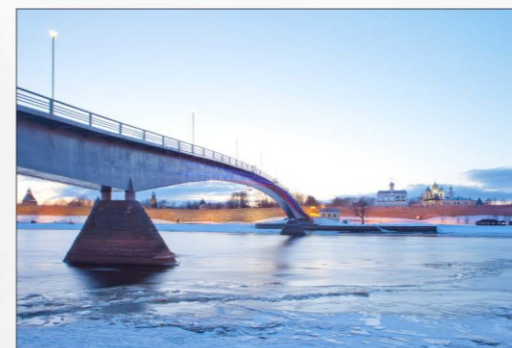
Отличительной особенностью композитных систем водоотвода в отличие от полиэтиленовых труб является их устойчивость к суровым климатическим условиям, легкое и быстрое обслуживание, удобство монтажа, прочность.

Модельный ряд

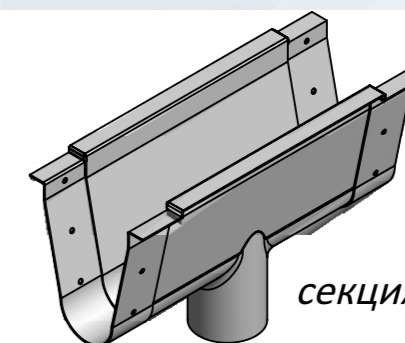
Лоток прямой	ЛП-20.30.500-3000
	ЛП-27.40.500-3000
Накладка стыковочная	ЛП-30.50.500-3000
	НС-20.30.200
	НС-27.40.200
Линейный компенсатор	НС-30.50.200
	ЛС-20.30.300
	ЛС-27.40.300
Заглушка торцевая	ЛС-30.50.300
	ЗТ-20.30.280
	ЗТ-27.40.280
Секция слива	ЗТ-30.50.280
	СС-20.30.700
	СС-27.40.700
	СС-30.50.700

Основные технические параметры

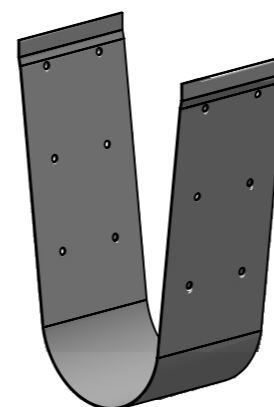
Плотность, г/см ³	1.4 - 1.9
Предел прочности при изгибе, МПа	не менее 140
Модуль упругости при изгибе, МПа	не менее 10000
Предел прочности при сжатии, МПа	не менее 100
Предел прочности при растяжении, МПа	не менее 140
Модуль упругости при растяжении, МПа	не менее 11000
Водопоглощение за 24 часа при Т 23=+/-2 °С %	не более 0.7



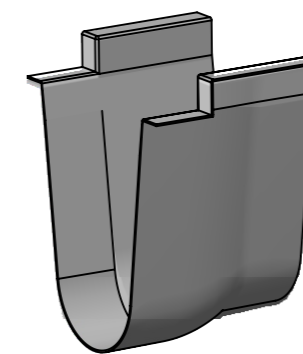
лоток прямой 27.40



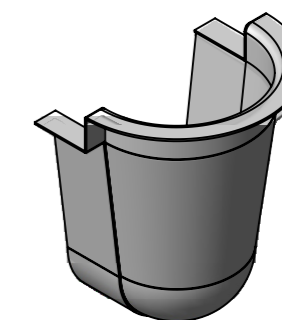
секция слива 20.30



накладка стыковочная 30.50



линейный компенсатор 27.40



заглушка торцевая 27.40