

Ограждения и лестничные сходы

Ограждения и лестничные сходы из композитного материала представляют собой сборную конструкцию из композитных профилей, швеллеров и перегородок, включающую перильные ограждения для лестничных сходов и служат для обеспечения вертикальной связи, а также разведения потоков пешеходов.

Основные области применения композитных ограждений и лестничных сходов:

- пешеходные мосты;
- автомобильные мосты;
- ограждаемые конструктивные подьёмы;
- стадионы и спортивные комплексы.

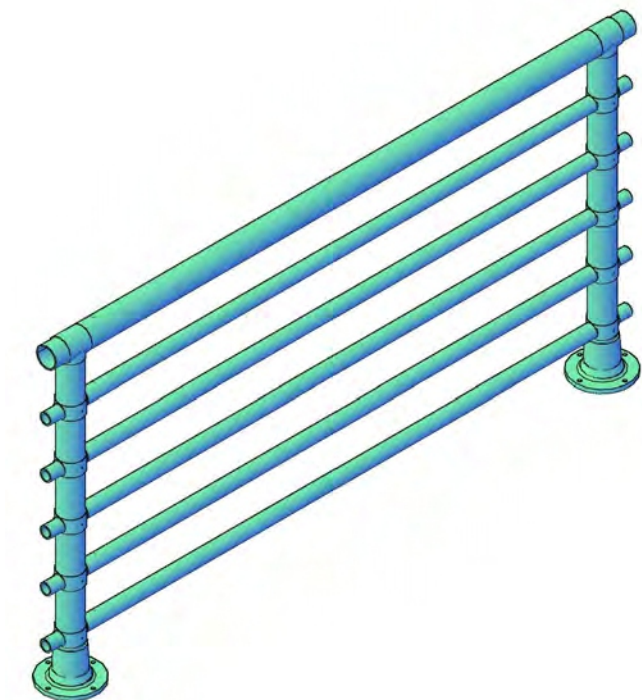
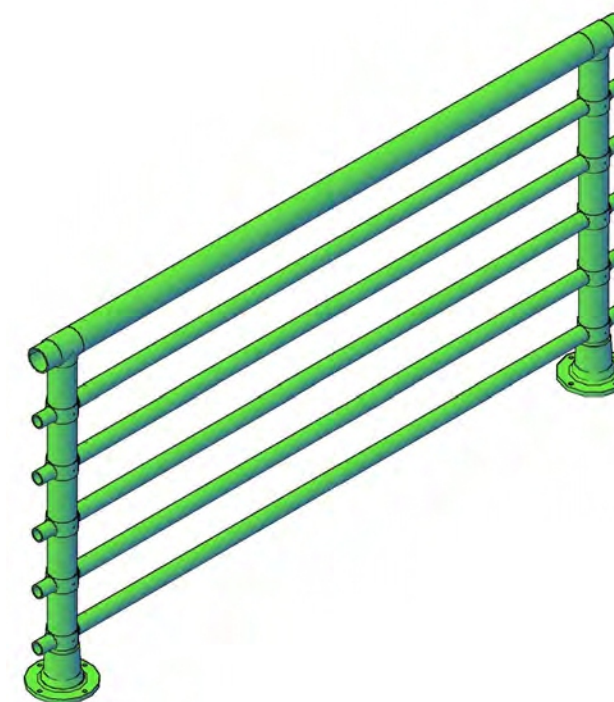
Преимущества композитного перильного ограждения и лестничных сходов из композитных материалов :

- не подвержены коррозии;
- высокая механическая прочность при низком весе изделия;
- возможность окраски в любой цвет;
- отсутствие необходимости периодического окрашивания;
- простота монтажа на объектах;
- длительный срок службы.

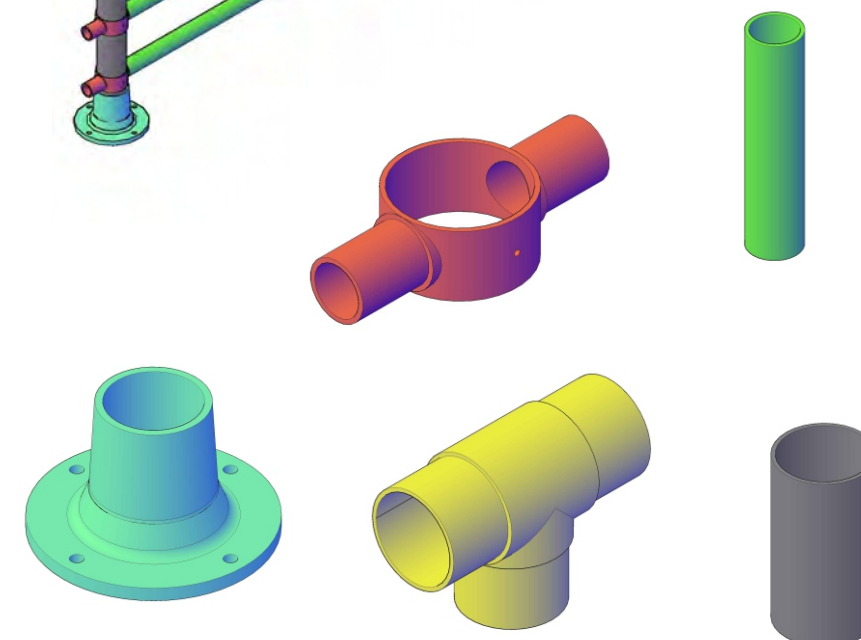
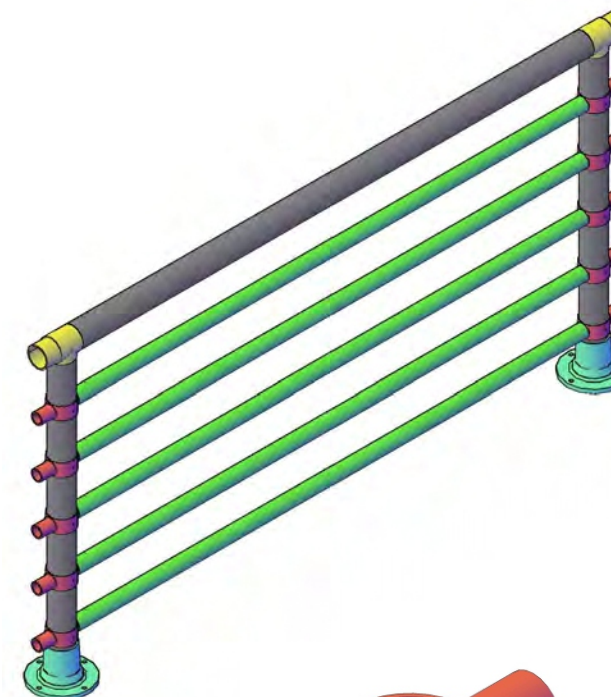
Компания ИНКОНТ готова выполнить заказы на изделия с индивидуальными параметрами.

Основные технические параметры

Предел прочности на растяжение, МПа	1100
Временное сопротивление разрыву, Н/мм ²	600 - 1250
Модуль упругости, МПа	55 000 - 70 000
Относительное удлинение при разрыве, %	3.0
Коэффициент теплопроводности, Вт (м x °С)	0.35
Удельный вес, т/м ³	1.9
Теплостойкость, °С	300



Пример ограждения



Пример соединительных элементов для ограждений

